

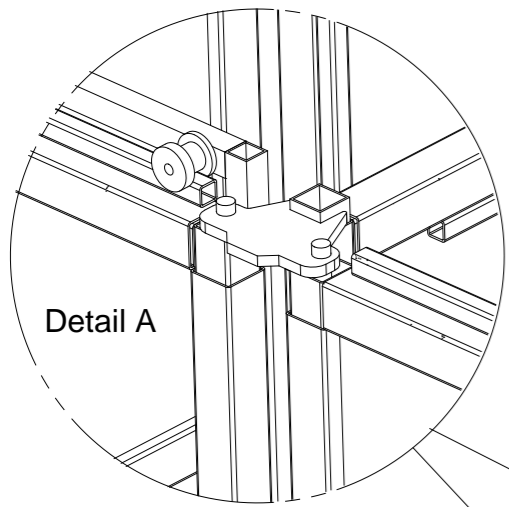
RevNr.	Revision note	Date	Sign
....

Förslag hur man kan ställa häckar för att slippa bära så långt

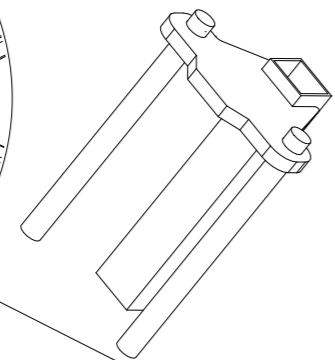


	E A3	General Tolerances acc to : ISO 2768-1 fin	Senast reviderad 2006-05-31 09:04
	Scale .	Ritad av JF	Skapad
		Order nr 3075	Sheet 1 1 (1)
		Rit nr Uppställning häckar.icd	Revision . 0

RevNr.	Revision note	Date	Sign
....

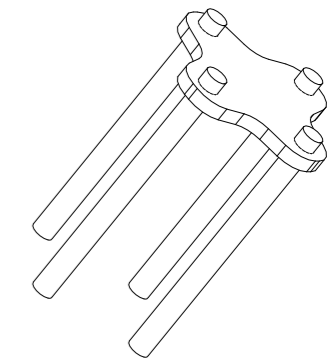
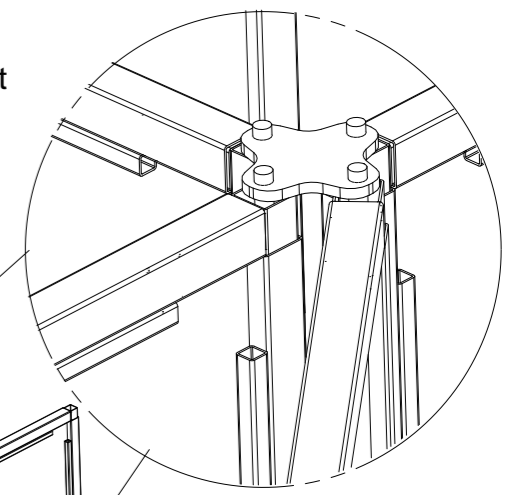


Framlås ett uppe ett nere
börja och stoppa dit det
där **nere** innan uppe



Bygg detta
hörn först

Mellanväggglås ett uppe ett
nere **börja** och stoppa dit det
där **nere** innan uppe




finns en annan
modell med 4
pinnar som också
passar

Säkerhetsskylden ska
vara utåt annars blir
dörren fel
Dörren skall hängas
på insidan

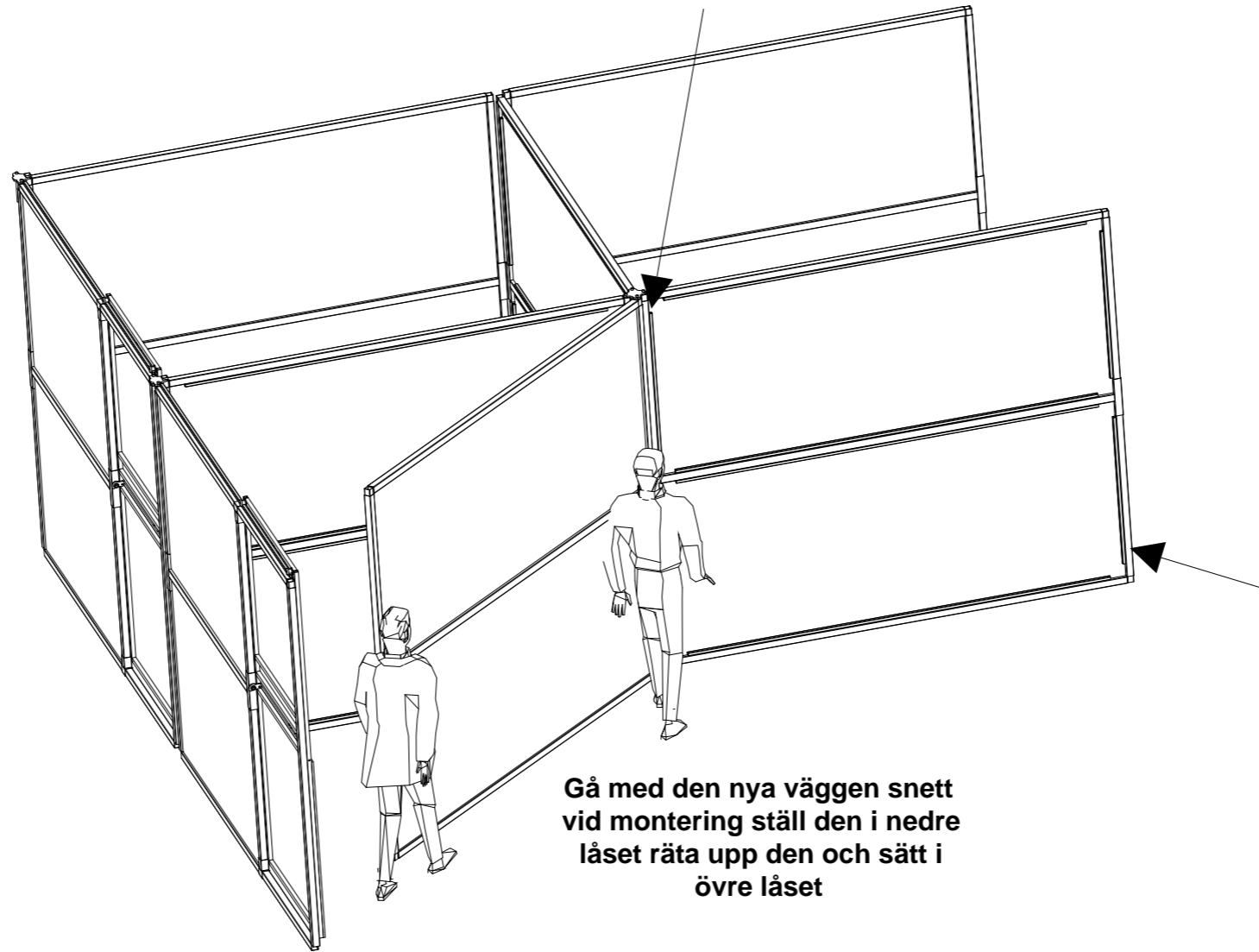
OBS mäta in den första boxen
så den blir i vinkel.
Detta för att få taken tätare.

När boxarna rivs ställ **framväggarna först** i häcken
10st sen **17st mellanväggar**

E	A3 Scale	General Tolerances acc to : ISO 2768-1 fin	Senast reviderad 2006-05-31 09:04	
			Ritad av JF	Skapad
			Order nr 3075	Sheet 1 1 (1)
				Revision 0
				Rit nr Uppställning häckar.icd


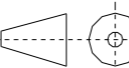

RevNr.	Revision note	Date	Sign
....

Tänk på att när ni lossar lås för att kunna lägga till en ny vägg så måste man hålla i de andra väggarna så att det ej rasar

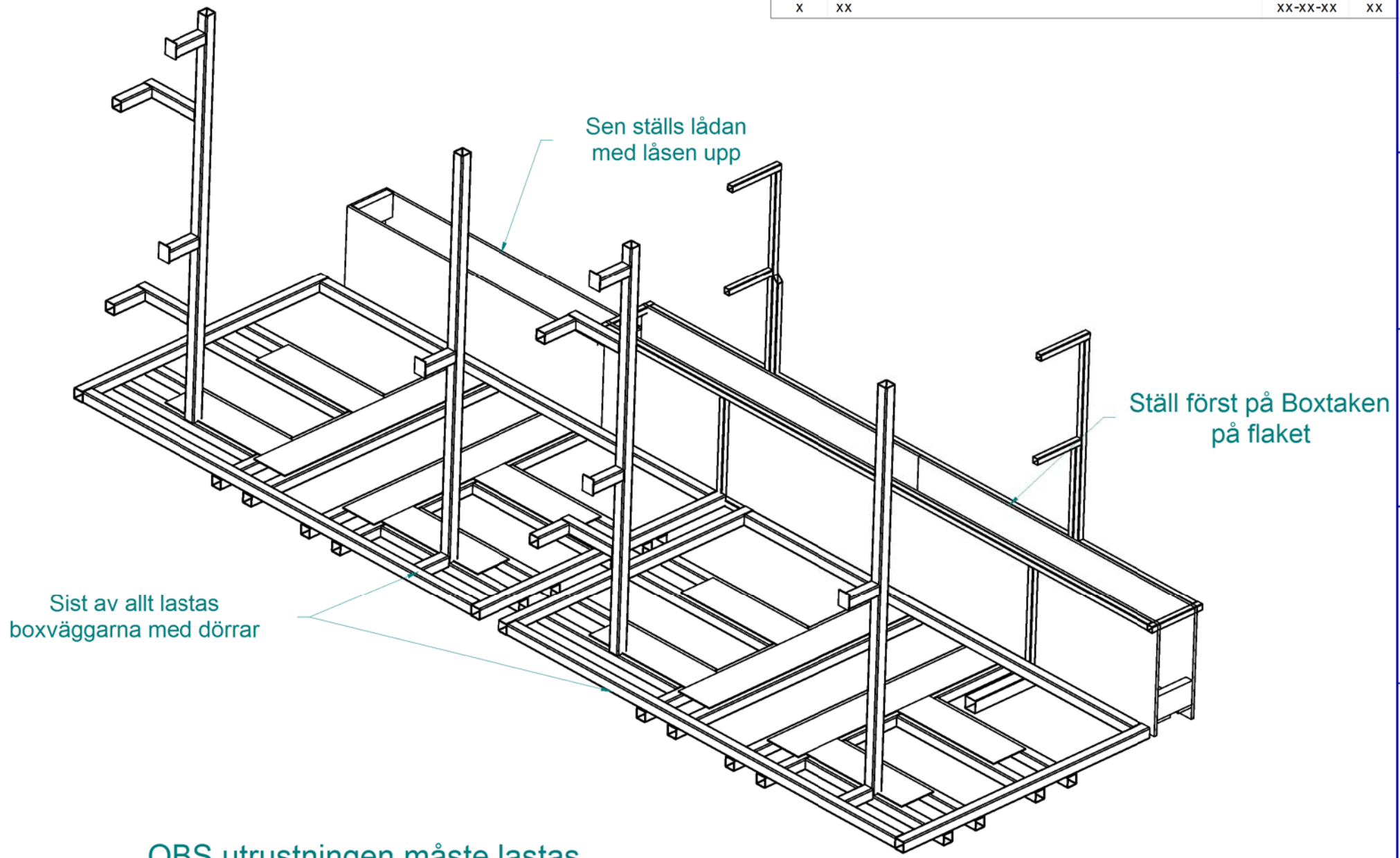


När ni bär väggarna använd medföljande krokarna och bär i hålen nedtill

Gå med den nya väggen snett vid montering ställ den i nedre låset rätta upp den och sätt i övre låset

E	A3 	General Tolerances acc to : ISO 2768-1 fin	Senast reviderad 2006-05-31 09:04	
	 Scale .	Ritad av JF	Skapad	
		Order nr 3075	Sheet 1 1 (1)	Revision 0
			Rit nr	Uppställning häckar.icd

Rev Nr.	Rev notering	Datum	Sign
X	XX	XX-XX-XX	XX



OBS utrustningen måste lastas enligt bild i annat fall ryms det ej eller nånting kan gå sönder

Detta dokument och dess innehåll tillhör Forsell Maskin AB. Innehåll får ej kopieras, reproduceras, överföras eller spridas till tredje parti, eller användas för annat syfte än det ursprungliga.

Generella toleranser enligt: ISO 2768-1 medium	Övrig info:			Senast sparad: 2010-05-05 20:09
	Ritad av: JF	Kontrollerad av:	Godkänd av:	Skapad datum: 2005-06-17 07:16
IronCAD 2D-ritning 3D-detalj tillgänglig	A3 			Blad nr: Rev. ...
Skala: 1:1				Filnamn: Frakt på lastbil.icd